

Герметизированная аккумуляторная батарея типа VRLA Расчетный срок службы в резервном режиме – 12 лет 12 Вольт 55 Ач. Технология AGM

- Полностью необслуживаемая, герметизированная конструкция исключает необходимость долива воды. Технология AGM
- Увеличенная долговечность
- Серная кислота высокой степени чистоты
- Защищена от протекания и розлива кислоты
- С регулирующим клапаном. Максимальное внутреннее давление 14 кПа.
- Возможность эксплуатации в различных положениях
- Крышка и корпус изготовлены из пластика ABS
- Низкий саморазряд
- Одобрены FAA, IATA и ВНИИПО как безопасная
- Расчетный срок службы – 12 лет
- Ручки для переноса батареи
- Центральная система газовыделения
- Свинец и пластик поддаются переработке
- Соответствие ГОСТ Р, DIN 43534, BS6290 Pt4, IEC896-2, Eurobat



Технические Параметры

Номинальное напряжение

12 вольт

Срок службы

12 лет

Диапазон рабочих температур

от -20°C до +50°C

Материал решетки

Pb/Ca/Sn

Тип пластин

Намазные

Сепаратор

AGM – Стекловолокно

Активный материал

Свинец (Pb – 99,9999%)

Материал корпуса

ABS пластик (V0 по запросу)

Зарядное напряжение

Буферное 2.27 - 2.30 В/эл. при 25°C.

Циклирование 2.35 В/эл при 25°C

Max. 2.4 В/эл. Max колебания 0.05С (А)

Электролит

Серная кислота высокой чистоты

Предохранительный клапан

EPDM резина. Давление срабатывания 10.5 - 14 кПа.

Герметизация при 7 кПа.

Клеммы

Резьбовая 14 мм медная втулка под болт M6

Эпоксидная герметизация.

Момент затяжки

Рекомендуемое значение - 5-7 Нм


Соединители

Включены в стандартную поставку



Компания Haze Battery строго соблюдает нормы по охране окружающей среды; Пожалуйста выполняйте все рекомендации по переработке и утилизации свинца

WWW.HAZE.RU

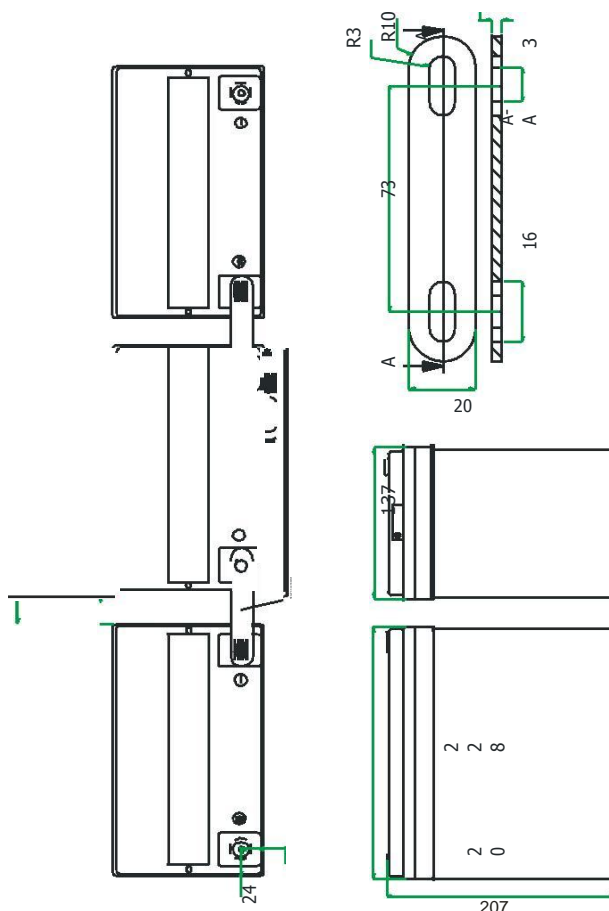
 (495)913-67-68

Технические Характеристики

Номинальное напряжение 12 Вольт			
Номинальная емкость 55 Ач			
Габаритные размеры	Полная высота (включая борны)	207 мм	8,15 дюйма
	Длина	228 мм	8,98 дюйма
	Ширина	137 мм	5,39 дюйма
	Вес	17,5 кг	38,68 фунта

Электрические Характеристики

Емкость 20°C (68°F) при разряде до 1,80 В	20 час. разряд	55,9 Ач
	10 час. разряд	54,1 Ач
	5 час. разряд	49,6 Ач
	1 час. разряд	39,0 Ач
	15 мин. разряд	26,3 Ач
Зависимость емкости от температуры (C ₂₀)	40°C (104°F)	102 %
	20°C (68°F)	100 %
	0°C (32°F)	85 %
	-15°C (5°F)	65 %
Саморазряд 20°C (68°F)	Емкость после 1 мес. хранения	98%
	Емкость после 3 мес. хранения	94%
	Емкость после 6 мес. хранения	86%
Клеммы	Стандартные	14 мм втулка под болт М6
	Доп. вариант	Cu/Lead язычок – Авто – J тип
Заряд (при пост. напряж.)	Циклирование	2,40 В/эл.
	Буферный	2,27-2,30 В/эл. (t = 15-25°C)
Внутреннее сопротивление	6,5 мОм	



Разряд при постоянной мощности, Вт/эл (20°C)

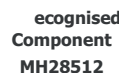
End V per Cell	5M	10M	15M	20M	25M	30M	35M	40M	45M	60M	90M	2 hr	3 hr	4 hr	5 hr	6 hr	7 hr	8 hr	10 hr	12 hr	20 hr
1,85	372	220	166	139	121	108	99,1	90,0	82,8	66,1	47,9	37,7	27,0	21,5	18,0	15,5	13,6	12,2	10,0	8,51	5,30
1,80	397	235	177	148	129	115	106	96,1	88,5	70,6	51,2	40,2	28,8	23,0	19,2	16,6	14,6	13,0	10,7	9,09	5,66
1,75	422	250	189	158	137	123	113	102	94,1	75,1	54,5	42,8	30,7	24,5	20,4	17,6	15,5	13,8	11,4	9,67	6,02
1,70	432	255	193	161	140	126	115	104	96,2	76,8	55,7	43,7	31,3	25,0	20,8	18,0	15,8	14,1	11,6	9,88	6,15
1,67	435	257	195	162	142	127	116	105	97,1	77,4	56,2	44,1	31,6	25,2	-	-	-	-	-	-	-
1,65	437	258	195	163	142	127	117	106	97,4	77,7	56,4	44,3	31,7	25,3	-	-	-	-	-	-	-
1,60	441	261	197	165	143	128	118	107	98,4	78,5	56,9	44,7	32,0	25,6	-	-	-	-	-	-	-

Разряд при постоянном токе, А (20°C)

End V per Cell	5M	10M	15M	20M	25M	30M	35M	40M	45M	60M	90M	2 hr	3 hr	4 hr	5 hr	6 hr	7 hr	8 hr	10 hr	12 hr	20 hr
1,85	180	117	93,0	77,2	65,8	57,5	51,3	46,6	42,7	34,3	25,2	19,9	14,2	11,2	9,29	7,96	6,94	6,18	5,07	4,29	2,62
1,80	192	125	99,3	82,5	70,3	61,4	54,8	49,8	45,6	36,7	26,9	21,2	15,2	11,9	9,93	8,51	7,41	6,60	5,41	4,59	2,80
1,75	204	134	106	87,7	74,8	65,4	58,3	53,0	48,5	39,0	28,7	22,6	16,1	12,7	10,6	9,05	7,89	7,02	5,76	4,88	2,98
1,70	208	136	108	89,6	76,5	66,8	59,6	54,1	49,6	39,9	29,3	23,1	16,5	13,0	10,8	9,25	8,06	7,17	5,89	4,99	3,04
1,67	210	138	109	90,4	77,1	67,4	60,1	54,6	50,0	40,2	29,6	23,3	16,6	13,1	-	-	-	-	-	-	-
1,65	211	138	109	90,8	77,4	67,6	60,3	54,8	50,2	40,4	29,7	23,3	16,7	13,1	-	-	-	-	-	-	-
1,60	213	140	110	91,7	78,2	68,3	60,9	55,3	50,7	40,8	30,0	23,6	16,9	13,2	-	-	-	-	-	-	-

Емкость, Ач (20°C)

Конеч. U, В/эл.	2 ч	3 ч	4 ч	5 ч	8 ч	10 ч	12 ч	20 ч
1,85	39,7	42,6	44,46	46,5	49,4	50,7	51,5	52,4
1,80	42,4	45,5	47,7	49,6	52,8	54,1	55,0	55,9
1,75	45,1	48,4	50,7	52,8	56,2	57,6	58,6	59,5
1,70	46,1	49,5	51,8	54,0	57,4	58,9	59,8	60,8
1,65	46,7	50,1	52,5	-	-	-	-	-
1,60	47,2	50,6	53,0	-	-	-	-	-



WWW.HAZE.RU ☎ (495)913-67-68