

ПАСПОРТ ИЗДЕЛИЯ



VRLA Перезаряжаемый аккумулятор

HR1234W (HR1234WFR)

ОСОБЕННОСТИ

- Полностью необслуживаемая
- Без свободной кислоты
- Может использоваться практически в любых отраслях
- Использование на высоких скоростях
- Срок службы 3-5 лет
- Эффективная рекомбинация газа
- Низкий уровень саморазряда, менее 3% в месяц

ПРИМЕНЕНИЕ

- ИБП
- Аварийный свет
- Фонари
- Электрокары
- Блоки питания



СПЕЦИФИКАЦИЯ

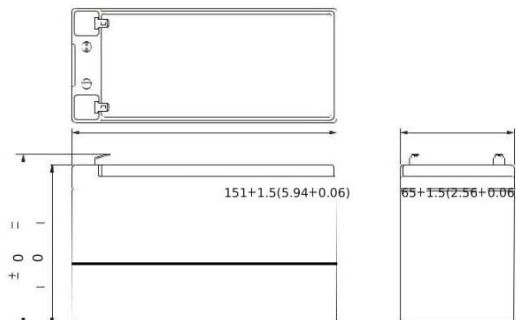
| | | |
|------------------------|------------------------------------|------------------------|
| Номинальное напряжение | 12V | |
| Номинальная ёмкость | 10 Hour Rate (700mA, 10.5V) | 7.00 Ah |
| | 15 Min Rate (204W, 7.8V) | 4.25 Ah |
| Вес | 2600г (5.73lbs.) | |
| Клеммы | T2 (Faston Tab 250) T1 is optional | |
| Макс.ток разряда | 105 A (5 сек.) | |
| Макс.ток заряда | 2.1 A | |
| Диапазон температуры | заряд | 0°C~40°C(32°F~104°F) |
| | разряд | -20°C~50°C(-4°F~122°F) |
| | хранение | -20°C~40°C(-4°F~104°F) |
| Саморазряд | ≤ 3% в месяц (25°C) | |
| Внутреннее сопр. | 20 m (полный заряд) | |

МАТЕРИАЛ

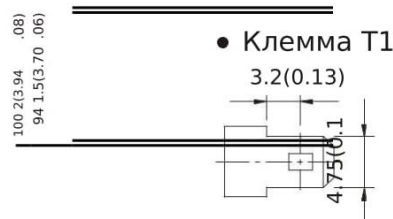
- HR1234W:
ABS: UL 94-HB (тёмно-серый)
- HR1234WFR:
ABS: UL 94-V0 (светло-серый)



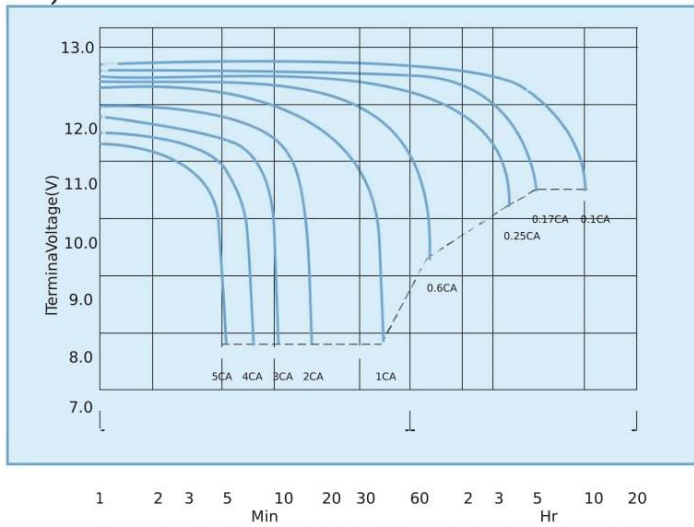
| | | |
|--------------------|-------------------|--------------------------------------|
| Длина (L) | Ширина (W) | Общая высота |
| 151±1.5(5.94±0.06) | 65±1.5(2.56±0.06) | Высота (H) (TH) |
| | | 94±1.5(3.70±0.06) 100±2.0(3.94±0.08) |



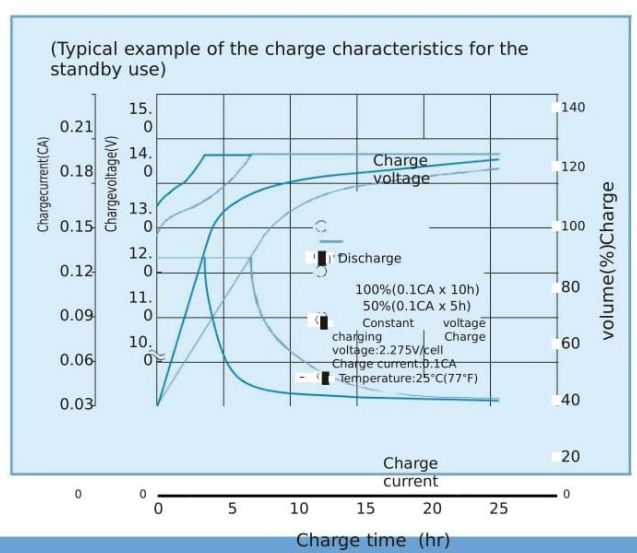
Типы клемм



HR1234W (HR1234WFR) характеристики разряда (25°C / 77°F)



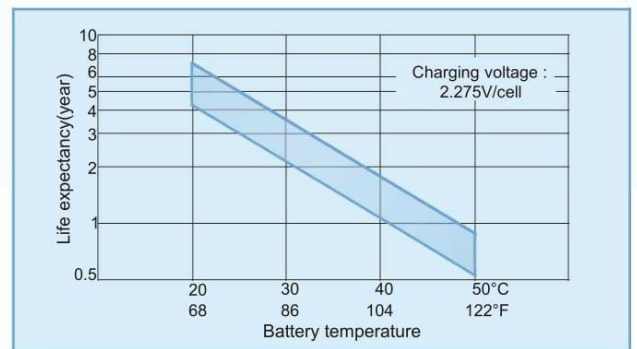
Характеристики заряда



Процесс заряда

| Application | Charging method | Charging Voltage at 25°C (V/cell) | Temperature compensation coefficient of charging voltage (mV/°C/cell) | Max. charging current (CA) | Charging time 0.1CA, 25°C (h) | | Temp (°C) |
|--------------------------|--|-----------------------------------|---|----------------------------|-------------------------------|---------------|-----------------|
| | | | | | 100% discharge | 50% discharge | |
| For standby power Source | Constant voltage & Constant current charging | 2.25~2.30 | -3 | 0.3 | 24 | 20 | 0~40 (32~104°F) |
| For cycle service | (with current restriction) | 2.40~2.50 | -4 | 0.3 | 16 | 10 | |

Влияние температуры на срок эксплуатации



| F.V. (V/cell) | Discharge Time | 5 Min | 10 Min | 15 Min | 20 Min | 30 Min | 40 Min | 50 Min | 60 Min | 120 Min |
|---------------|----------------|-------|--------|--------|--------|--------|--------|--------|--------|---------|
| 1.80V | | 328.0 | 224.0 | 172.3 | 138.4 | 105.2 | 80.0 | 66.8 | 58.8 | 32.4 |
| 1.70V | | 392.0 | 250.0 | 187.4 | 146.6 | 109.6 | 83.0 | 69.0 | 60.2 | 33.1 |
| 1.60V | | 420.0 | 263.0 | 195.9 | 152.0 | 112.0 | 85.0 | 70.4 | 61.2 | 33.6 |
| 1.50V | | 432.0 | 268.0 | 200.2 | 154.4 | 113.4 | 86.0 | 71.2 | 61.8 | 33.8 |
| 1.40V | | 440.0 | 271.6 | 202.5 | 155.8 | 114.2 | 86.6 | 71.8 | 62.2 | 33.9 |
| 1.30V | | 444.0 | 274.0 | 204.0 | 156.8 | 114.8 | 87.0 | 72.2 | 62.4 | 34.0 |

| Характеристики постоянного тока при 25°C/77°F Unit: A | | | | | | | | | | |
|---|----------------|-------|--------|--------|--------|--------|--------|--------|--------|---------|
| F.V. (V/cell) | Discharge Time | 5 Min | 10 Min | 15 Min | 20 Min | 30 Min | 40 Min | 50 Min | 60 Min | 120 Min |
| 1.80V | | 29.29 | 19.65 | 14.92 | 11.87 | 8.92 | 6.73 | 5.59 | 4.90 | 2.70 |
| 1.70V | | 35.64 | 21.93 | 16.22 | 12.57 | 9.29 | 6.98 | 5.77 | 5.02 | 2.76 |
| 1.60V | | 38.18 | 23.07 | 16.96 | 13.04 | 9.49 | 7.15 | 5.89 | 5.10 | 2.80 |
| 1.50V | | 39.27 | 23.51 | 17.33 | 13.24 | 9.61 | 7.23 | 5.96 | 5.15 | 2.82 |
| 1.40V | | 40.00 | 23.82 | 17.53 | 13.36 | 9.68 | 7.28 | 6.01 | 5.18 | 2.83 |
| 1.30V | | 40.36 | 24.04 | 17.66 | 13.45 | 9.73 | 7.32 | 6.04 | 5.20 | 2.83 |

All data shall be changed without prior notice. BR reserves the right to explain and update the information contained herein.

A/0 REV Jul 2009

Гарантийный талон

Дата продажи товара _____

Торговая организация, тел.: _____

Подпись продавца (М.П.) _____

В случае ремонта необходимо обратиться к вашему продавцу. Возможны отличия в конструкции оборудования, которые не отображены в паспорте.

Копирование данного документа разрешено при прямой ссылке на первоисточник: inventory.ru